



GRANIT
QUALITY PARTS

SPECIÁL KEJDOVACÍ TECHNIKA & OCHRANA ROSTLIN

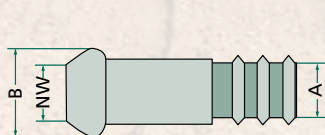
CENY BEZ DPH A DOPRAVY

Platnost do
31. 05. 2013



Díl (samec) s hubičkou, provedení zinkované v ohni

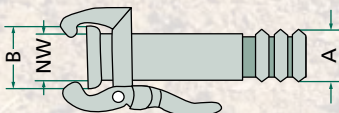
tloušťka stěny cca 2 mm



Číslo zboží	Jmenovitá šířka	A (mm/coul)	B (mm)	€/kus	CZK/kus
4050200365	159	152 - 6"	211	16,91	423
4050200367	216	200 - 8"	312,5	91,49	2287

Díl (samice) s hubičkou, s gumovým kroužkem, provedení zinkované v ohni

tloušťka stěny cca 2 mm



Číslo zboží	Jmenovitá šířka	A (mm/coul)	B (mm)	€/kus	CZK/kus
4050200395	159	152 - 6"	203,5	44,68	1117
4050200397	216	200 - 8"	287	216,91	5423

RIV šoupě 10 Perla

Rozsah teplot: -20°C až +90°C



Číslo zboží	Provedení	Max. provozní tlak (bar)	€/kus	CZK/kus
405010000016	4"	3	130,74	3269
405010000018	5"	3	147,87	3697
405010000019	6"	2,5	147,87	3697
405010000020	8"	1,5	334,04	8351

Konverzní sady elektrických obslužných jednotek

NOVINKA

Pro převod mechanického ovládání polních postřikovačů na elektrické.



5 ventilových sekcí

Číslo zboží	Provedení	Obr. č.	€/kus	CZK/kus
67000003	se standardním filtrem	1	1.935,12	48378
67000005	se samočistícím filtrem	1	1.939,36	48484

7 ventilových sekcí

Číslo zboží	Provedení	Obr. č.	€/kus	CZK/kus
67000004	se standardním filtrem	2	2.180,86	54522
67000006	se samočistícím filtrem	2	1.939,36	48484

U uvedených náhradních dílů se nejedná o originální náhradní díly. Všechna čísla originálních dílů slouží pouze ke srovnání. Všechny ceny jsou uvedeny v Kč a € bez DPH. Pro přepočítání na Kč je používán aktuální denní kurz ČNB. Chyby jsou vyhrazeny. © 2013 dotisk pouze s písemným povolením. Dodávka pouze do vyprodání zásob. Cena dopravy za 1 objednávku činí 9,90 EUR. (bez omezení hmotnosti a rozměrů)

SYSTÉM PERROT / SYSTÉM BAUER / ITALSKÝ SYSTÉM

EXAKT rozstřikovač

Systém Perrot
menší vliv větru, výška postřikování = výšce plechové stříšky, záběr: 12 metrů při 0,5 bar, sestávající z gumové trysky, sponky na hadici, EXAKT plechu rozstřikovače s dílem (samec)



Číslo zboží	Rozečť	€/kus	CZK/kus
4050200802	6", 159 mm s obrubou	105,32	2633

Rychloupínák zinkovaný

Systém Perrot
Přípojka s dílem (samice), velmi skladná, krátká forma. Nastavitelný, šrouby z ušlechtilé oceli, závitová tyč z ušlechtilé oceli



Číslo zboží	Provedení	Rozečť děr (mm)	€/kus	CZK/kus
4050218516	6"	150 x 150	137,23	3431
4050218520	8"	180 x 180	271,28	6782

Díl (samec) s přírubou, provedení zinkované v ohni

Systém Perrot
Délka = 150 mm



Číslo zboží	Příruba	Ø	Rozečť děr (mm)	€/kus	CZK/kus
4050200597	6"	159	150 x 150	29,68	742
4050200598	8"	216	180 x 180	126,60	3165

Díl (samice) s přírubou, provedení zinkované v ohni

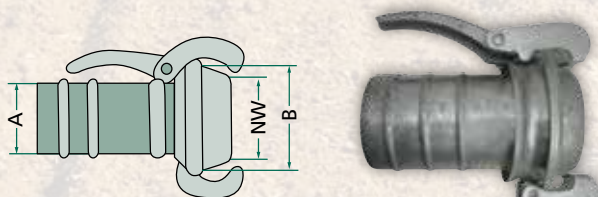
Systém Perrot
Délka = 150 mm



Číslo zboží	Příruba	Ø	Rozečť děr (mm)	€/kus	CZK/kus
4050200617	6"	159	150 x 150	64,60	1615

Díl (samice) s hubičkou, zinkované provedení

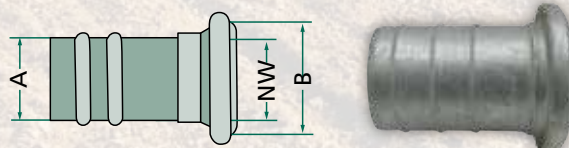
Systém Bauer



Číslo zboží	Jmenovitá šířka	A (mm/coul)	B (mm)	€/kus	CZK/kus
4050220436	133 / 5"	125 / 5"	159	41,38	1035
4050220437	159 / 6"	152 / 6"	179	60,53	1513

Díl (samec) s hubičkou, typ S78, zinkované provedení

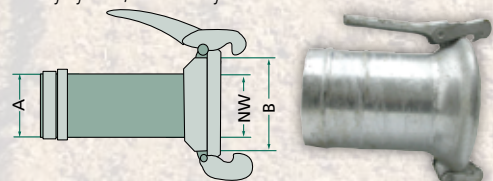
Systém Bauer, s hadicovým nátrubkem



Číslo zboží	Jmenovitá šířka (mm)	A (mm/coul)	B (mm)	€/kus	CZK/kus
4050220446	133, 5"	125 / 5"	163	19,04	476
4050220447	159, 6"	152 / 6"	182	26,49	662

Díl (samice) s hubičkou, provedení zinkované v ohni

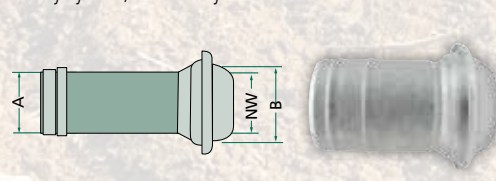
Italský systém, s hadicovým nátrubkem



Číslo zboží	Jmenovitá šířka (mm)	A (mm/coul)	B (mm)	€/kus	CZK/kus
4050220578	100 / 4"	100 / 4"	130	19,91	498
4050220581	120 / 5"	125 / 5"	150	23,96	599
4050220583	150 / 6"	150 / 6"	180	25,43	636

Díl (samec) s hubičkou, provedení zinkované v ohni

Italský systém, s hadicovým nátrubkem



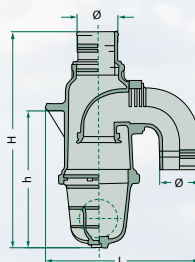
Číslo zboží	Jmenovitá šířka (mm)	A (mm/coul)	B (mm)	€/kus	CZK/kus
4050220570	100 / 4"	100 / 4"	130	14,43	361
4050220573	120 / 5"	125 / 5"	150	24,34	609
4050220575	150 / 6"	150 / 6"	180	33,15	829

T-kus 90°, 3x příruba, provedení zinkované v ohni



Číslo zboží	Provedení	Délka x výška (mm)	Rozteč děr (mm)	€/kus	CZK/kus
4050200720	4" x 4" x 4"	265 x 185	150 x 150 x 150	75,60	1890
4050200721	5" x 5" x 5"	265 x 200	150 x 150 x 150	75,96	1899
4050200722	6" x 6" x 6"	250 x 260	150 x 150 x 150	72,85	1821
4050200723	8" x 8" x 8"	420 x 310	180 x 180 x 180	126,60	3165
4050200724	8" x 6" x 8"	315 x 290	180 x 150 x 180	133,90	3348

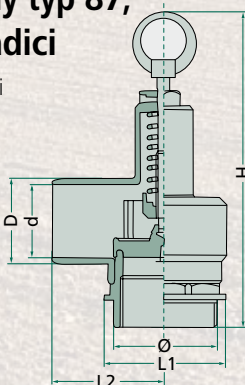
Sifonový oddělovač typ 24



Číslo zboží	Provedení	Ø (mm)	V (mm)	h (mm)	D (mm)	€/kus	CZK/kus
405024060000	typ 24, rovný přípoj	60	442	285	288	111,70	2793
405024080000	typ 24, rovný přípoj	80	442	285	288	132,98	3325
40502406000R	typ 24 B, rovný přípoj s 3/4" mosazným výpustným kohoutem	60	442	285	288	105,32	2633
40502408000R	typ 24 B, rovný přípoj s 3/4" mosazným výpustným kohoutem	80	442	285	288	126,60	3165

Bezpečnostní ventily typ 87, s připojením na hadici

Mosaz s pružinou z ušlechtilé oceli



Číslo zboží	V (mm)	Ø	L1 (mm)	L2 (mm)	D (mm)	d (mm)	Nastavitelný provozní tlak (bar)	€/kus	CZK/kus
405087032000	195	1 1/4"	58	54	39	33	0,3 - 1,5	30,85	771
405087040000	195	1 1/2"	60	60	44	37	0,3 - 1,5	38,19	955
405087050000	195	2"	77	64	49	43	0,3 - 1,5	43,51	1088
405087070000	185	2 1/2"	86	85	65	58	0,2 - 0,7	49,89	1247

Vakuový ventil typ 81

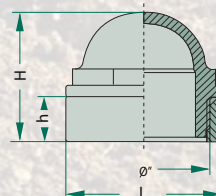
s krytem, nastavitelný -0,3 do - 0,8



Číslo zboží	Vnější závit	Výška (mm)	€/kus	CZK/kus
405081040000	1 1/2"	113	20,11	503

Průhledný kryt (plexisklo) typ 40

Do 5 bar,
Rozsah teplot: -15°C do +60°C,
speciál = vysoká odolnost vůči stárnutí
plexisklo



NOVINKA

Číslo zboží	Označení	Ø	V (mm)	h (mm)	D (mm)	€/kus	CZK/kus
405040050003	Průhledítko plexisklo	2"	54	20	70	2,43	61
40504005003S	Průhledítko speciál	2"	54	20	70	2,98	75
405040080003	Průhledítko (plexisklo)	3"	85	25	100	4,57	114
40504008003S	Průhledítko speciál	3"	85	25	100	7,02	176
405015045009	Těsnění pro průhledítko	2"				0,85	21
405040080021	Těsnění pro průhledítko	3"				0,69	17
405040050001	Ocelový navařovací kroužek černý	2"				2,02	51
405040080001	Ocelový navařovací kroužek černý	3"				5,64	141

HADICE

PVC hadice, speciální pro fekální vozy

Velmi elastická PVC hadice z měkkého PVC s tvrdou PVC spirálou,
UV odolná, rozsah teplot: stálé podmínky -20° C do +55° C
dynamické podmínky -15° C do +43° C,
hladký vnitřek
barva: čirá
č. zboží. 4050520381: zelená-čirá



Číslo zboží	Vnější Ø (mm)	Vnitřní Ø (mm)	Rádus ohybu (mm)	Pracovní tlak (bar)	Délka (m)	€/m	CZK/m
4050520377	44,4	38	133	5	50	4,15	104
4050520378	46,4	40	140	5	50	4,47	112
4050520379	51,8	45	158	4	50	4,79	120
4050520380	58	51	175	4	50	5,85	146
4050520381	58	51	175	5	50	5,85	146

PVC spirálová a tlaková hadice

Na kejdu a vodu na středně těžká prostředí
Barva: šedá se zelenými pruhy,
teplotní odolnost: od -25°C do +60°C,
vakuum: 0,9 bar, metrové zboží na cívce



Číslo zboží	Provedení	Vnitřní Ø (mm)	Vnější Ø (mm)	Rádus ohybu (mm)	Pracovní tlak (bar)	Délka (m)	€/m	CZK/m
4050520215	2"	51	63	200	5	50	8,26	207
4050520221	4"	102	118	400	3	30	20,00	500
4050520223		120	135,6	480	2,5	20	22,23	556
4050520224	5"	127	145	500	2,5	20	24,86	622
4050520227	6"	152	172	610	2	30	25,43	636
4050520231	8"	203	228	1000	1,5	10	61,83	1546

Gumová sací hadice

Pro vodu, kejdu, slabé kyseliny a louhy, velmi flexibilní
Provozní tlak: max. 3 bar
Vakuum: 0,9 bar
Rozsah teplot: od -30°C do +80°C
vnitřek: SBR, černý, hladký
vnějšek: SBR, černý, zvlňněný, se vzorkem
Vložka: se spirálou z ocelového drátu



Číslo zboží	Vnitřní Ø (mm)	Vnější Ø (mm)	Délka (m)	€/kus	CZK/kus	Číslo zboží	Vnitřní Ø (mm)	Vnější Ø (mm)	Délka (m)	€/kus	CZK/kus
4050520813	75 mm / 3"	87	2	47,77	1194	4050520847	133	151	2	78,72	1968
4050520817	80	92	2	49,89	1247	4050520848	133	151	3	115,96	2899
4050520829	100 / 4"	114	2	60,64	1516	4050520851	150 / 6"	168	2	91,49	2287
4050520830	100 / 4"	114	3	84,04	2101	4050520852	150 / 6"	168	3	158,51	3963
4050520831	100 / 4"	114	4	100,96	2524	4050520853	150 / 6"	168	4	169,15	4229
4050520833	110	124	2	62,77	1569	4050520856	159	177	2	105,32	2633
4050520834	110	124	3	100,96	2524	4050520857	159	177	3	142,55	3564
4050520837	120	136	2	73,40	1835	4050520858	159	177	4	201,06	5027
4050520838	120	136	3	105,32	2633	4050520860	200 / 8"	226	2	147,87	3697
4050520841	125 / 5"	141	2	71,17	1779	4050520861	200 / 8"	226	3	456,38	11410
4050520842	125 / 5"	141	3	109,57	2739	4050520862	200 / 8"	226	4	530,85	13271

JUROP VAKUOVÁ ČERPADLA

Ceny bez
DPH a
dopravy

JUROP vakuová čerpadla

Před uvedením do chodu musí být kompresor naplněn motorovým olejem (2,5 kg) a skříň ozubeného kola olejem SAE 90 (0,5 kg).
spotřeba motorového oleje: ± 0,2 l/h, s 540 pohonem vývodové hřídele.

technické vlastnosti:

vzduchem chlazené vakuové čerpadlo Jurop je vybaveno:

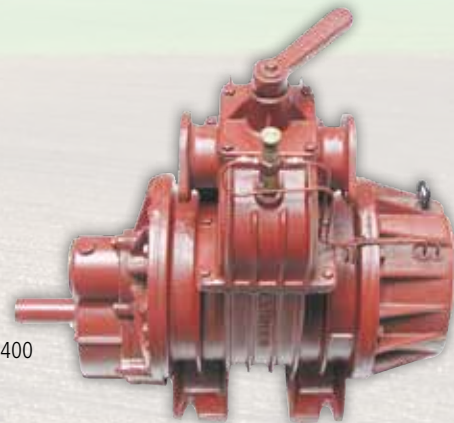
- bezazbestové tečnové lamely
- samonastavovací mazání s objemovou pumpou a olejovou nádrží
- vakuová/přetlaková přepínací páka
- zpětný ventil
- sací a tlakové potrubí ze slitiny lehkých kovů
- pohon převodovým ústrojím, cementováno, špičatá osa bloku ASAE 1 3/8" (6)
- otáčení doleva
- u PNR chladicí systém injektoru

Jurop vakuová čerpadla

Počet otáček 540 O/min

**Pozor, tyto výrobky dopravujeme
pouze spedicí!**

PN 8400



NOVINKA

Číslo zboží	Provedení	Kapacita (l/min.)	Přípoj (mm)	Pojistný ventil	€/kus	CZK/kus
4050997006	PN 8.400	8.400	80	1 1/2"	1.381,91	34548
4050997007	PN 10.600	10.600	80	1 1/2"	1.637,23	40931
405405PNE72	PNE 7.200	7.200	80	1 1/2"	1.748,37	43709
405405PNE82	PNE 8.200	8.200	80	1 1/2"	1.785,39	44635
405405PNE102	PNE 10.200	10.200	100	2"	2.072,20	51805
4050997008	PNE 12.200	12.500	100	2"	2.232,98	55825
405A443209440	PNR 14.200	14.200	100	2"	3.296,81	82420

Jurop vakuová čerpadla

Počet otáček 1000 U/min

**Pozor, tyto výrobky dopravujeme
pouze spedicí!**

PNR 14200 D



NOVINKA

Číslo zboží	Provedení	Kapacita (l/min.)	Přípoj (mm)	Pojistný ventil	€/kus	CZK/kus
405A530709410	PNE 12.200 D	12.200	100	2"	2.126,60	53165
405A440709440	PNR 14.200 D	14.200	100	2"	3.190,43	79761
405A360709440	PNR 15.500 D	15.200	100	2"	3.615,96	90399

U uvedených náhradních dílů se nejedná o originální náhradní díly. Všechna čísla originálních dílů slouží pouze ke srovnání. Všechny ceny jsou uvedeny v Kč a € bez DPH. Pro přepočítání na Kč je používán aktuální denní kurz ČNB. Chyby jsou vyhrazeny. © 2013 dotisk pouze s písemným povolením. Dodávka pouze do vyprodání zásob. Cena dopravy za 1 objednávku činí 9,90 EUR. (bez omezení hmotnosti a rozměrů)

ORIGINAL HERTELL KOMPRESORY



NOVINKA

Kompresory

Kompresor (vakuové čerpadlo) KD je čerpadlo s rotačními lamelami s excentrickým rotorem, vhodné pro vakuové frézy. Řadové uspořádání (patent N° ES 8603.099) zajišťuje:

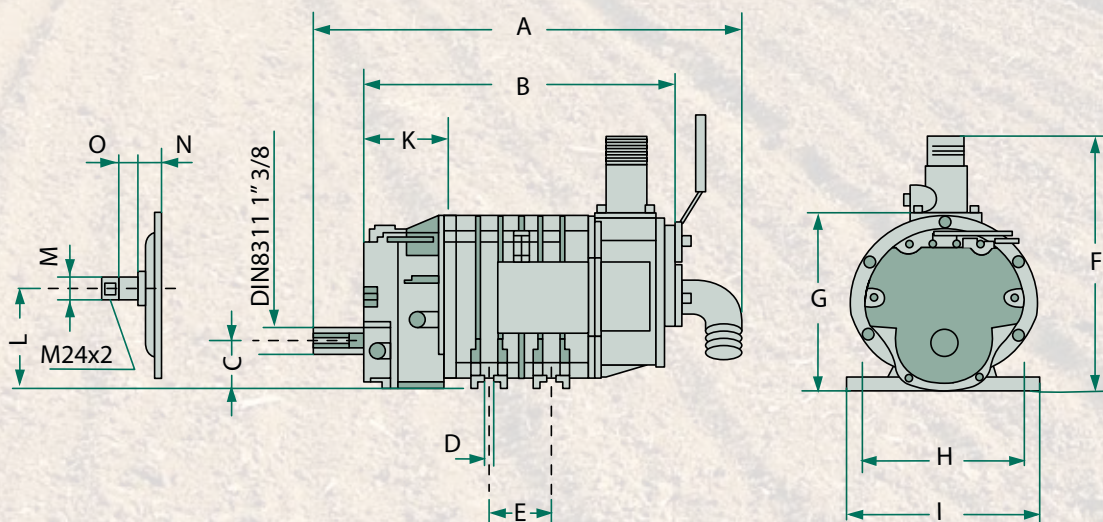
- redukce hluku
- bezpečná obsluha (páka na zadní části kompresoru)
- mazací olejová pumpa sériově na všech KD modelech
- pohon přes kloubový hřídel (DIN 9611 1 3/8") 540 ot/min, levotočivý
Na přání jsou k dodání i kompresory KD-6500 s převodovkou pro 1000 ot/min.
KD-14.000 vodou chlazené
- pohon přes kloubový hřídel (DIN 9611 1 3/8") 540 ot/min. levotočivý

Materiál: plášť a rotor z tvárné litiny GGG, která je odolnější než běžná šedá litina. Všechna ozubená kola jsou tvrzena a broušena. Lamely jsou bezazbestové.

Pozor, tyto výrobky dopravujeme pouze spedicí!



Obr. provedení KD-14.000



Číslo zboží	Provedení	A (mm)	B (mm)	C (mm)	D (mm)	E (mm)	F (mm)	G (mm)	V (mm)	I (mm)	K (mm)	D (mm)	M (mm)	N (mm)	O (mm)	Připoj (mm)	Kapacita (l/min.)	€/kus	CZK/ kus
40501KD030000	KD-3.000	570	370	80	16	88	410	290	240	260	115	169,5	28	31	30	60	3000	828,72	20718
40501KD040000	KD-4.000	620	420	80	16	88	410	290	240	260	115	169,5	28	31	30	60	4000	850,00	21250
40501KD050000	KD-5.000	675	475	80	16	88	410	290	240	260	115	169,5	28	31	30	60	5000	977,66	24442
40501KD060000	KD-6.500	710	490	95	20	140	460	340	280	310	130	200	32	35	34	60	6500	1.062,77	26569
40501KD080000	KD-8.000	770	550	95	20	140	460	340	280	310	130	200	32	35	34	80	8000	1.169,15	29229
40501KD100000	KD-10.000	830	610	95	20	140	460	340	280	310	130	200	32	35	34	80	10000	1.328,72	33218
40501KD120000	KD-12.000	895	675	95	20	140	460	340	280	310	130	200	32	35	34	80	12000	1.488,30	37208
40501KD140000	KD-14.000	895	675	95	20	140	460	340	280	390						100	14000	2.413,83	60346

B & P ČERPADLA S ROTAČNÍMI PÍSTY

Ceny bez
DPH a
dopravy

Série BR EVO/D

Nové čerpadlo s rotačními písty typ BR EVO se vyznačuje separovanou převodovkou a točícím rotorem. Díky oddělení čerpadla a převodovky je zabráněno úniku média při poruše těsnění. Dlouhá životnost díky díky odolným ocelovým deskám a vidia těsnění. Nová konstrukce rotoru umožňuje beznářadovou výměnu a vyšší a lepší sací výkon při nižších otáčkách.

Vhodné příslušenství najdete
v katalogu 1 na str. 1203.



NOVINKA



**Pozor, tyto výrobky dopravujeme
pouze spedicí!**

Číslo zboží	Provedení	Čerpací výkon max. (l/min.)	Čerpací výkon max. (m³/h)	Počet otáček max. (O/min)	Max. provozní tlak (bar)	Příkon při max. tlaku (kW)	€/kus	CZK/kus
4059444000000	BR EVO 50/D	633	38	600	10	11	2.764,89	69122
4059444100000	BR EVO 90/D	1567	94	600	8	19	3.190,43	79761
4059444200000	BR EVO 170/D	2767	166	600	8	29	3.828,72	95718
4059444300000	BR EVO 260/D	4718	283	600	6	44	5.105,32	127633

B & P VAKUOVÁ ČERPADLA

MEC kompresor, 540 O/min

s olejovým mazáním pod tlakem přes regulovatelnou kapací maznici, levotočivý.
hřídel dle DIN 9611: 1 3/8"
Tlak max. (bar) 2

Kompresory se dodávají bez pojistného ventilu!



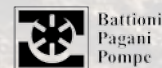
**Pozor, tyto výrobky dopravujeme
pouze spedicí!**

Číslo zboží	Provedení	Přípoj (mm)	Kapacita (l/min.)	Pojistný ventil	€/kus	CZK/kus
4059000200001	MEC 2000 M	45	2750	1 1/4" vnitřní závit	786,17	19654
4059000300001	MEC 3000 M	60	3600	1 1/4" vnitřní závit	828,72	20718
4059000400001	MEC 4000 M	60	4350	1 1/4" vnitřní závit	871,28	21782
4059000500001	MEC 5000 M	60	6150	1 1/2" vnitřní závit	1.038,30	25958
4059000600019	MEC 6500 M	80	7000	1 1/2" vnitřní závit	1.137,23	28431
4059000700001	MEC 8000 M	80	8100	1 1/2" vnitřní závit	1.284,13	32103

MEC II kompresor, 540 O/min

Kompresor typu MEC II: otáčivá komora, žáruvzdorné lamely umožňují trvalý provoz od 15 min.,
pouzdro odolné do 160°C. Ochranný systém proti poškození pouzdra. S tlakovým olejovým mazáním
levotočivou olejovou maznicí.
Hřídel dle DIN 9611:1 3/8"
Bez pojistného ventilu

Tlak max. (bar) 2,5



**Pozor, tyto výrobky dopravujeme
pouze spedicí!**

Číslo zboží	Provedení	Přípoj (mm)	Kapacita (l/min.)	Pojistný ventil	€/kus	CZK/kus
4059003300041	MEC 9000 M	80	9030	2" vnitřní závit	1.461,70	36543
4059003700075	MEC 11000 M	100	11137	2" vnitřní závit	1.697,87	42447
4059003800041	MEC 13500 M	100	13845	2" vnitřní závit	1.968,09	49202

U uvedených náhradních dílů se nejedná o originální náhradní díly. Všechna čísla originálních dílů slouží pouze ke srovnání. Všechny ceny jsou uvedeny v Kč a € bez DPH. Pro přepočítání na Kč je používán aktuální denní kurz ČNB. Chyby jsou vyhrazeny. © 2013 dotisk pouze s písemným povolením. Dodávka pouze do vyprodání zásob. Cena dopravy za 1 objednávku činí 9,90 EUR. (bez omezení hmotnosti a rozměrů)

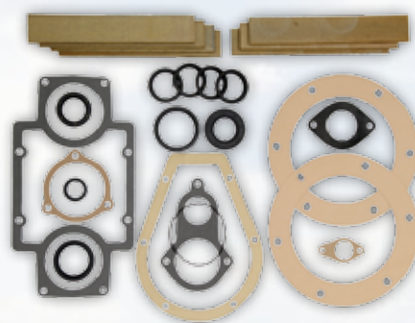
B & P OPRAVÁRENSKÉ SADY NA VAKUOVÁ ČERPADLA

B & P opravárenské sady na vakuová čerpadla

Skládá se z: lamel (standardní provedení), papírového těsnění a simeringů



NOVINKA



Číslo zboží	Pro kompresor	€/kus	CZK/kus
4056010201004	MEC 3000	62,77	1569
4056010201005	MEC 4000	73,40	1835
4056010201006	MEC 5000	84,04	2101
4056010201007	MEC 6500	89,36	2234
4056010201008	MEC 8000	110,64	2766
4056010201045	MEC 9000	211,70	5293
4056010201046	MEC 11000	232,98	5825

Číslo zboží	Pro kompresor	€/kus	CZK/kus
4056010201047	MEC 13500	275,53	6888
4056010201009	SE 10000	126,60	3165
4056010201010	SE 12000	137,23	3431
4056010201011	STAR 60	126,60	3165
4056010201012	STAR 72	137,23	3431
4056010201013	STAR 84	147,87	3697

TLAKOMĚŘY

Tlakoměry

ABS plastové pouzdro, Ø 63 mm, spoj 1/4" spodní
Rozsah stupnice (bar) -1/+1,5
Připojovací závit Mosaz
Průhledný kryt Polykarbonát
Pouzdro ABS plast
Ukazatel Hliník (černé provedení)
Trubková pružina Měď do 40 bar
Přední kroužek Hliník (bílé provedení),
fosforový bronz od 60 bar



Číslo zboží	€/kus	CZK/kus
4050840091	5,21	130

Tlakoměry

glycerinem plněný vakuový tlakoměr
ABS plastové pouzdro, Ø 63 mm, spoj 1/4" postranní
Rozsah stupnice (bar) -1/+1,5
Připojovací závit z mosazi
Průhledný kryt z polykarbonátu
Pouzdro ABS plast
Ukazatel Hliník (černé provedení)
Trubková pružina z mědi do 40 bar
Přední kroužek z hliníku (bílé provedení),
fosforový bronz od 60 bar



Číslo zboží	€/kus	CZK/kus
4050851080	9,15	229

ORIGINAL MZ

Original MZ Šoupě

Typ 7F2, mosazné, 2x příruba, s 2 O-kroužky,
imbusové šrouby z ušlechtilé oceli V2A



Číslo zboží	Provedení	€/kus	CZK/kus
4057F2100000	4"	137,23	3431
4057F2125000	5"	154,15	3854
4057F2150000	6"	133,33	3333
4057F2200000	8"	360,64	9016

Maznice

k mazání vřetene, materiál: zinkovaná ocel



Číslo zboží	Provedení	€/kus	CZK/kus
4050401677	hodí se pro 4" až 6", M30 x 2	4,26	107
4050401674	hodí se pro 8", M35 x 2	5,32	133

Typ 10E, deskové šoupě

provozní tlak: 4 bar

Rozsah teplot: -15°C do +80°C

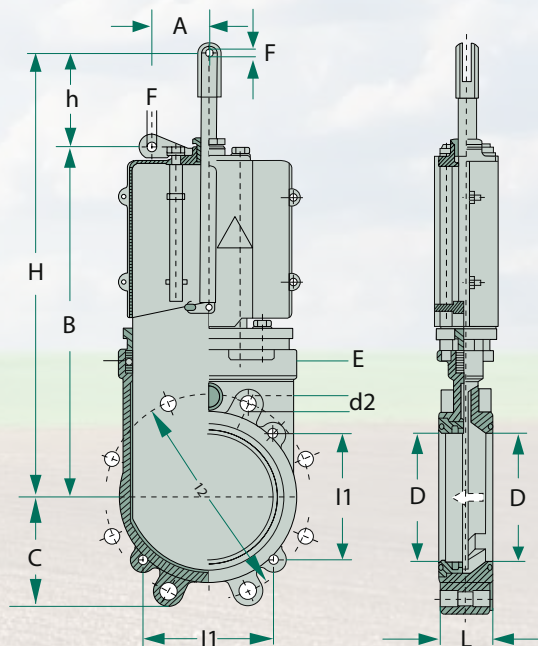
Horní díl, neucpávající se. Vodotěsná deska z ušlechtilé oceli.

Užití v zemědělství, bioplynových zařízeních, komunálních vozidlech.

Pozor: montáž pouze ve směru toku!

Tělo ze zeleně lakované litiny G250 UNI EN 1561, deska a šrouby z odolné oceli.

Rozdíl od typu E: toto šoupě nemá žádnou výpust a proto je nezávislé na směru toku. Dále má stejnou přírubu jako typ 7F2, to znamená, že typ 10E může nahradit typ 7F2.



NOVINKA



Číslo zboží	Provedení	A (mm)	B (mm)	C (mm)	D (mm)	E (mm)	F (mm)	V (mm)	h (mm)	D (mm)	I1 (mm)	I2 (mm)	d1 (mm)	d2 (mm)	€/kus	CZK/kus
40510E150000	6"	63	415	130	150	205	10,5	523	108	60	150	240	M12	M20	403,19	10080
40510E200000	8"	90	501	156	200	257	10,5	611	110	60	180	295	M12	M20	520,21	13005
40510E250000	10"	120	628	200	249	340	10,5	735	107	70	350		M20		850,00	21250

Typ 9V E, deskové šoupě

provozní tlak: 4 bar

teplotní rozsah: -15°C do +80°C

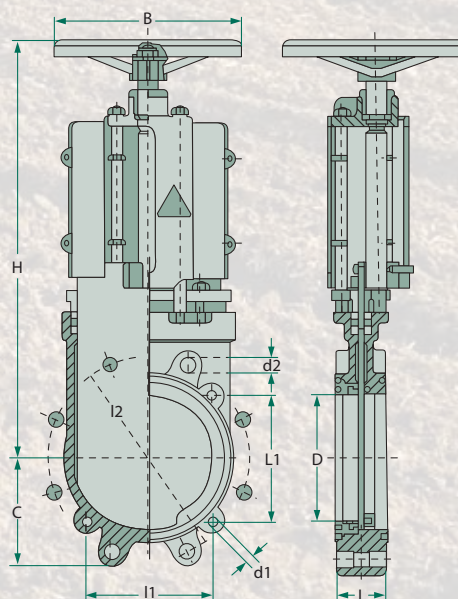
Litina, desky z ušlechtilé oceli, s odtokem a kolečkem.

Horní díl, neucpávající se. Vodotěsná deska z ušlechtilé oceli.

Užití v zemědělství, bioplynových zařízeních, komunálních vozidlech.

Pozor: montáž pouze ve směru toku!

Tělo ze zeleně lakované litiny G250 UNI EN 1561, deska a šrouby z odolné oceli.



NOVINKA



Číslo zboží	Provedení	B (mm)	C (mm)	D (mm)	V (mm)	D (mm)	I1 (mm)	I2 (mm)	d1 (mm)	d2 (mm)	€/kus	CZK/kus
40509E12500V	5"	225	117	125	452	50	150	210	M12	M16	375,53	9388
40509E15000V	6"	225	130	150	495	60	150	240	M12	M20	418,09	10452
40509E20000V	8"	250	156	200	588	60	195	295	M12	M20	539,36	13484

U uvedených náhradních dílů se nejedná o originální náhradní díly. Všechna čísla originálních dílů slouží pouze ke srovnání. Všechny ceny jsou uvedeny v Kč a € bez DPH. Pro přepočítání na Kč je používán aktuální denní kurz ČNB. Chyby jsou vyhrazeny. © 2013 dotisk pouze s písemným povolením. Dodávka pouze do vyprodání zásob. Cena dopravy za 1 objednávku činí 9,90 EUR. (bez omezení hmotnosti a rozměrů)

ORIGINAL MZ ŠOUPATA

Typ 10V E, deskové šoupě

provozní tlak: 4 bar

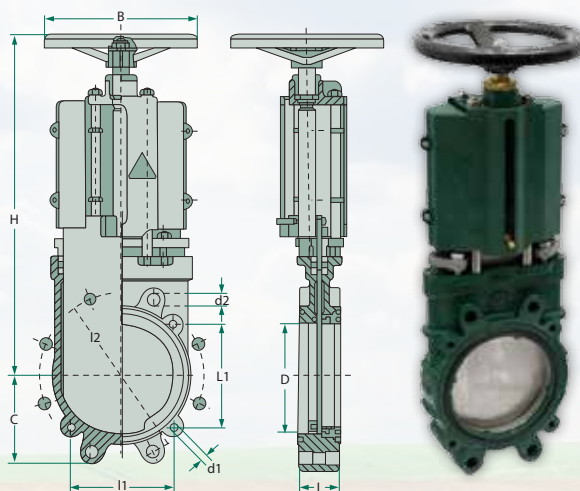
teplotní rozsah: -15°C do +80°C

Litina, desky z ušlechtilé oceli, bez odtoku a kolečkem.
Horní díl, neucpávající se. Vodotěsná deska z ušlechtilé oceli. Užití v zemědělství, bioplynových zařízeních, komunálních vozidlech.

Pozor: montáž pouze ve směru toku!

Tělo ze zeleně lakované litiny G250 UNI EN 1561, deska a šrouby z odolné oceli.

Rozdíl od typu 9V E: toto šoupě nemá žádnou výpusť a proto je nezávislé na směru toku. Dále má stejnou přírubu jako typ 7F2, to znamená, že typ 10E může nahradit typ 7F2.



NOVINKA

Číslo zboží	Provedení	B (mm)	C (mm)	D (mm)	V (mm)	D (mm)	L1 (mm)	L2 (mm)	d1 (mm)	d2 (mm)	€/kus	CZK/kus
40510E15000V	6"	225	130	150	495	60	150	240	M12	M20	424,47	10612
40510E20000V	8"	250	156	200	588	60	180	295	M12	M20	520,21	13005

PŘÍSLUŠENSTVÍ PRO ŠOUPATA

Sada pák typ 116 a 117 hodící se pro všechna MZ šoupata, těžké provedení, zinkované



NOVINKA



Číslo zboží	passend fůr	Provedení	€/kus	CZK/kus
405116100000	hodí se pro deskové šoupě	4", 5", 6"	28,62	716
405116200000	hodí se pro deskové šoupě	8"	30,74	769
405117100000	hodí se pro litinové šoupě	4 - 6"	33,19	830
405117200000	hodí se pro litinové šoupě	8"	41,70	1043

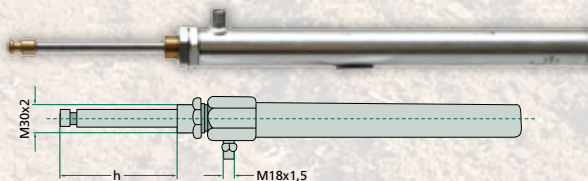
Sada pák pro MZ šoupě, pozinkované v ohni



Číslo zboží	Provedení	€/kus	CZK/kus
4050200750	4"	14,89	372
4050200751	5"	14,79	370
4050200752	6"	21,17	529
4050200753	8"	24,36	609

Hydraulický válec, jednočinný s plynovou pružinou

hodící se pro typ 50, pro 4" šoupě, M30 x 2

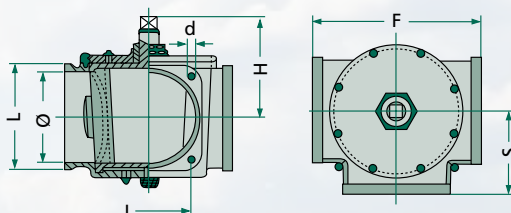


Číslo zboží	Provedení	h (mm)	€/kus	CZK/kus
405050100000	hodící se pro typ 50, pro 4" šoupě, M30 x 2	133	101,06	2527
405050125000	hodící se pro typ 50, pro 5" šoupě, M30 x 2	157	101,06	2527
405050150000	hodící se pro typ 50, pro 6" šoupě, M30 x 2	187	111,17	2779
405050200000	hodící se pro typ 50, pro 8" šoupě, M30 x 2	213	147,87	3697
405050200005	hodící se pro typ 50S, pro 8" šoupě 8F2/9E/10E, M35 x 2	242	339,36	8484

PŘÍSLUŠENSTVÍ PRO ŠOUPATA

Ceny bez
DPH a
dopravy

Trojcestný kohout s mosaznými kuželkami, 3 O-kroužky, typ 2

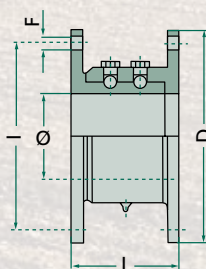


NOVINKA

Číslo zboží	Provedení	Ø propust (mm)	V (mm)	F (mm)	I (mm)	d (mm)	D (mm)	S (mm)	€/kus	CZK/kus
40500208000L	3"	76	133,5	205	120	11	150	102,5	282,98	7075
405002100000	4"	100	150	232	150	13	180	116	451,06	11277
405002125000	5"	125	158	269	150	13	184	134	488,30	12208
405002150000	6"	150	189	305	150	13	184	152	520,21	13005
405002200000	8"	180	220	360	180	13	228	180	945,74	23644
405002250000	10"	254	255,5	450	320	13	360	225	2.232,98	55825

Otáčivý kloub

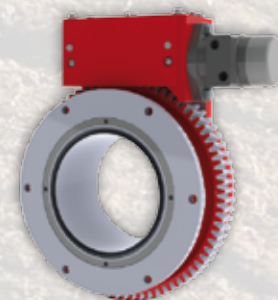
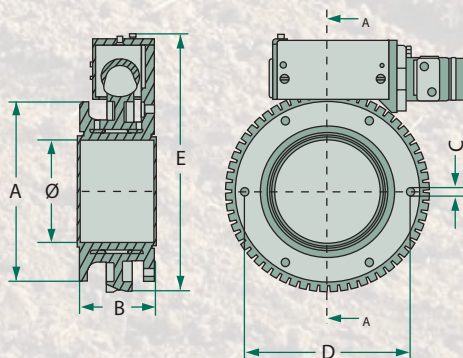
pouzdro: G20 UNI 5007
koule-Ø: 1/2" z chromované ocele DIN 100 Cr6
kroužek: NBR 75.Shorů
teoretický pracovní tlak: 10 barů
GY max. testovací tlak: 16 bar
tolerance podle DIN 5401 1 V
MZ, typ 70



Číslo zboží	Provedení	D (mm)	D (mm)	I (mm)	F (mm)	€/kus	CZK/kus
405070100000	typ 70, 4", 6 děr	127	250	220	15	198,30	4958
405070150000	typ 70, 6", 6 děr	127	290	260	15	237,30	5933
405070200000	typ 70, 8", 6 děr	127	350	320	15	254,61	6365
405070250000	typ 70, 10", 6 děr	127	400	360	15	398,72	9968

Otočný kloub, hydraulicky poháněný

se 2 O-kroužky
materiál: litina
teplotní rozsah: -15°C do +80°C
pracovní tlak: 6 bar
úhel otočení: 360°
zkušební tlak: 17,4 kN



NOVINKA

Číslo zboží	Ø (mm)	A (mm)	B (mm)	C (mm)	D (mm)	E (mm)	Počet děr	Počet zubů	€/kus	CZK/kus
4056080200156	200	350	144	15	320	500	6	75	1.381,91	34548
4056080200165	250	410	144	15	370	560	8	93	1.488,30	37208

U uvedených náhradních dílů se nejedná o originální náhradní díly. Všechna čísla originálních dílů slouží pouze ke srovnání. Všechny ceny jsou uvedeny v Kč a € bez DPH. Pro přepočítání na Kč je používán aktuální denní kurz ČNB. Chyby jsou vyhrazeny. © 2013 dotisk pouze s písemným povolením. Dodávka pouze do vyprodání zásob. Cena dopravy za 1 objednávku činí 9,90 EUR. (bez omezení hmotnosti a rozměrů)

ORIGINAL EISELE EXAKT ROZSTŘIKOVAČ

Original Eisele Exakt rozstřikovač

komplet, 12-15 m pracovní šířka + přesah; k montáži také na jiné výrobky s min. 1 bar tlakem, příčné působení, nízký efekt větru, malý zápach, zkrápěcí efekt, odstup děr 120 x 120 mm

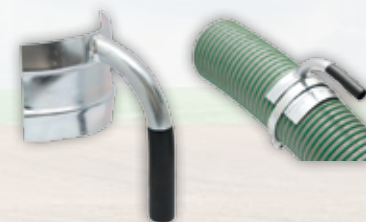


NOVINKA

Rukojeti pro hadice



NOVINKA



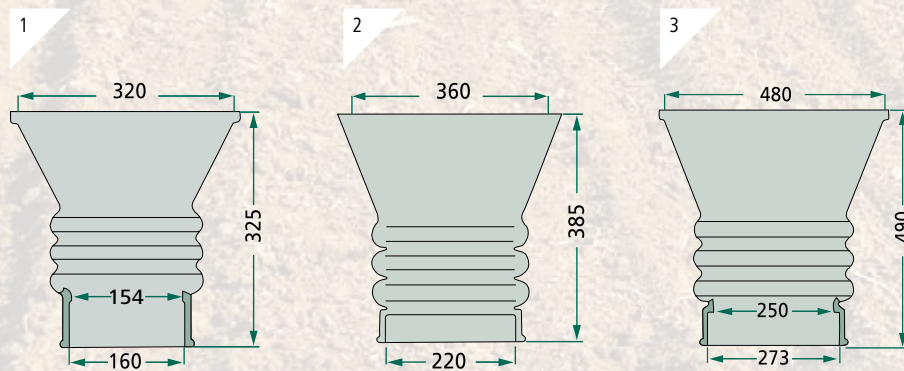
Číslo zboží	Benennung	Obr. č.	€/kus	CZK/kus
480EZ75800	Exakt rozstřikovač	1	435,11	10878
480Z76376	Trubka rozstřikovače zinkováno, montážní délka 165 mm, vychýlení příruby 45°, odstup děr 120 x 120 mm	2	137,23	3431
480Z76376120150	Trubka rozstřikovače zinkováno, montážní délka 165 mm, vychýlení příruby 45°, odstup děr 120 x 150 mm	2	126,60	3165

Číslo zboží	Provedení	€/kus	CZK/kus
405405102	4"	16,91	423
405405103	5"	17,98	450
405405104	6"	16,91	423
405405105	8"	17,98	450

DOKOVACÍ TRYCHTÝŘE

Dokovací trychtýře

S měchem a sponkou



Číslo zboží	Provedení	Přípoj	Obr. č.	€/kus	CZK/kus
405055215	Elastic 6"	160/154	1	254,26	6357
405055216	Elastic 8"	220/195	2	296,81	7420
405055217	Elastic 10"	273/250	3	477,66	11942

Gumová pouzdra se sponami

NOVINKA



Číslo zboží	Jmenovitá šířka (mm)	Délka (mm)	€/kus	CZK/kus
405055219	150	140	105,32	2633
405055220	200	150	158,51	3963

SPECIÁL OCHRANA ROSTLIN

Konverzní sady elektrických obslužných jednotek



NOVINKA

Pro převod mechanického ovládání polních postřikovačů na elektrické.



5 ventilových sekcí, s automatickou regulací tlaku

Pozn.: Řídící jednotka vstřikování se dodává výhradně s 5 ventilovými sekcemi.

Číslo zboží	Provedení	€/kus	CZK/kus
6700007	se standardním filtrem	3.170,44	79261
6700008	se samočistícím filtrem	3.170,44	79261

Original Agrotop kontinuální vnitřní čištění

Kit pro plošné kultury/polní plodiny

Kontinuální vnitřní čištění postřikovačů je novou metodou šetřící čas i vodu nabízející kvalitní údržbu a smysluplné využití zbytku postřiku.



NOVINKA

Skládá se z:

- ACE-odstředivé čerpadlo FMC-75HYD-204 s hydraulickým pohonem, kování pro čerpadlo a nádrž na čistou vodu
- 2 rotační čistící hlavy z nerezové oceli, vnější závit 1/2", 28 l/min při tlaku 3 bar, přepouštěcí ventil 3/4" vnitřní závit
- přípojovací a těsnící součástky, vč. hadicových spon
- návod k sestavení

Upozornění: Tlakové hadice pro čerpadlo a hydraulické hadice k traktoru je nutné v případě potřeby obstarat samostatně.
pro plošné a polní kultury



Číslo zboží	Označení	€/kus	CZK/kus
67011600840	Sada	1.488,30	37208

ORIGINAL AGROTOP TRYSKY / ORIGINAL ALBUZ TRYSKY

Agrotop asymetrické trysky s dvojitou plochou charakteristikou TurboDrop® HiSpeed Standard



110°, keramika s pláštěm z plastu



Číslo zboží	Referenční číslo	Barva	€/kus	CZK/kus
670TDHS110-015	TDHS110-015	zelená	20,21	505
670TDHS110-02	TDHS110-02	žlutá	20,21	505
670TDHS110-025	TDHS110-025	fialová	20,21	505
670TDHS110-03	TDHS110-03	modrá	20,21	505
670TDHS110-04	TDHS110-04	červená	20,21	505
670TDHS110-05	TDHS110-05	hnědá	20,21	505

Agrotop trysky s plochou charakteristikou TurboDrop® TD Standard



110°, keramika s pláštěm z plastu



Číslo zboží	Referenční číslo	Barva	€/kus	CZK/kus
670116815001	TD110-015	zelená	13,30	333
670116820001	TD110-02	žlutá	13,30	333
670116825001	TD110-025	fialová	13,30	333
670116830001	TD110-03	modrá	13,30	333
670116840001	TD110-04	červená	13,30	333
670116850001	TD110-05	hnědá	13,30	333
670116860001	TD110-06	šedá	13,30	333

Agrotop vstřikovací trysky AirMix® OC



80°, umělá hmota, SW 8
100°, umělá hmota, SW 8



Číslo zboží	Provedení	Referenční číslo	Barva	€/kus	CZK/kus
670AM-OC-02	80°	AM-80-02	žlutá	6,05	151
670AM-110-02	110°	AM-110-02	žlutá	3,72	93
670AM-OC-025	80°	AM-80-025	fialová	6,05	151
670AM-110-025	110°	AM-110-025	fialová	3,72	93
670AM-OC-03	80°	AM-80-03	modrá	6,05	151
670AM-110-03	110°	AM-110-03	modrá	3,72	93
670AM-OC-04	80°	AM-80-04	červená	6,05	151
670AM-110-04	110°	AM-110-04	červená	3,72	93
670AM-OC-05	80°	AM-80-05	hnědá	6,05	151
670AM-110-05	110°	AM-110-05	hnědá	3,72	93
670AM-110-01	110°	AM-110-01	oranžová	3,72	93
670AM-110-015	110°	AM-110-015	zelená	3,72	93
670AM-110-06	110°	AM-110-06	šedá	3,72	93

Albuz trysky s dutým postřikovým kuželem ATR



80°, keramika s pláštěm z plastu, SW 11



Číslo zboží	Referenční číslo	Barva	€/kus	CZK/kus
670ATR WEISS	ATR-80-01	bílá	4,04	101
670ATR LILA	ATR-80-025	fialová	4,04	101
670ATR BRAUN	ATR-80-05	hnědá	4,04	101
670ATR GELB	ATR-80-02	žlutá	4,04	101
670ATR ORANGE		oranžová	4,04	101
670ATR ROT	ATR-80-04	červená	4,04	101
670ATR GRUEN	ATR-80-015	zelená	4,04	101
670ATR BLAU	ATR-80-03	modrá	4,04	101

Albuz vstřikovací trysky s plochou charakteristikou CVI



Tryska 80° / 110°, keramika s plastovým povlakem, rozměr klíče 8



Číslo zboží	Referenční číslo	Provedení	Barva	€/kus	CZK/kus
670CVI80-015	CVI80-015	80°	zelená	10,53	263
670CVI110-015	CVI110-015	110°	zelená	10,53	263
670CVI80-02	CVI80-02	80°	žlutá	10,53	263
670CVI110-02	CVI110-02	110°	žlutá	10,53	263
670CVI80-025	CVI80-025	80°	lila	10,53	263
670CVI110-025	CVI110-025	110°	světle fialová	10,53	263
670CVI80-03	CVI80-03	80°	modrá	10,53	263
670CVI110-03	CVI110-03	110°	modrá	10,53	263
670CVI80-04	CVI80-04	80°	červená	10,53	263
670CVI110-04	CVI110-04	110°	červená	10,53	263
670CVI80-05	CVI80-05	80°	hnědá	10,53	263
670CVI110-05	CVI110-05	110°	hnědá	10,53	263

Albuz vstřikovací trysky s plochou charakteristikou AVI



80°, keramika s pláštěm z plastu, SW 11



Číslo zboží	Referenční číslo	Barva	€/kus	CZK/kus
670AVI-80-01	AVI-80-01	oranžová	10,81	270
670AVI-80-015	AVI-80-015	zelená	10,81	270
670AVI-80-02	AVI-80-02	žlutá	10,81	270
670AVI-80-025	AVI-80-025	fialová	10,81	270
670AVI-80-03	AVI-80-03	modrá	10,81	270
670AVI-80-04	AVI-80-04	červená	10,81	270

Albuz excentrické trysky s plochou charakteristikou AVI-OC



80°, keramika s pláštěm z plastu, SW 11



Číslo zboží	Referenční číslo	Barva	€/kus	CZK/kus
670AVI-OC-80-015	AVI-OC-80-015	zelená	20,11	503
670AVI-OC-80-02	AVI-OC-80-02	žlutá	20,11	503
670AVI-OC-80-025	AVI-OC-80-025	fialová	19,04	476
670AVI-OC-80-03	AVI-OC-80-03	modrá	19,04	476
670AVI-OC-80-04	AVI-OC-80-04	červená	19,04	476

Original Albuz vstřikovací trysky s dutým kuželem TVI



Tryska 80°, keramika s plastovým povlakem, SW 11



Číslo zboží	Referenční číslo	Barva	€/kus	CZK/kus
670TVI800050	TVI80-0050	fialová	13,72	343
670TVI800075	TVI80-0075	růžová	13,72	343
670TVI8001	TVI80-01	oranžová	13,72	343
670TVI80015	TVI80-015	zelená	13,72	343
670TVI8002	TVI80-02	žlutá	13,72	343
670TVI80025	TVI80-025	lila	13,72	343
670TVI8003	TVI80-03	modrá	13,72	343

Další položky Original Agrotop najdete v katalogu 1 na stranách 1444 - 1453.

Další položky Original ALBUZ najdete v katalogu 1 na stranách 1454 - 1461.

ORIGINAL LECHLER TRYSKY

Ceny bez
DPH a
dopravy

Lechler trysky se šikmou charakteristikou s přísáváním vzduchu IDKS



80°, umělá hmota, SW 8



Číslo zboží	Referenční číslo	Barva	€/kus	CZK/kus
670IDKS80-02	IDKS80-02	žlutá	7,32	183
670IDKS80-025	IDKS80-025	fialová	7,32	183
670IDKS80-03	IDKS80-03	modrá	7,32	183
670IDKS80-04	IDKS80-04	červená	7,32	183
670IDKS80-05	IDKS80-05	hnědá	7,32	183

Lechler pětiotvorové trysky FL (tekutá hnojiva)



Tryska (bez dávkování)
umělá hmota, SW 10



Číslo zboží	Provedení	Barva	€/kus	CZK/kus
6705001795600	pro dávkovací zástěny 0,8 mm, 1,0 mm, 1,2 mm	černá	7,45	186
6705001795601	pro dávkovací zástěny 1,2 mm, 1,5 mm, 1,8 mm	šedá	7,45	186

Dávkovací zástěny, ušlechtilá ocel



Číslo zboží	Provedení	€/kus	CZK/kus
6700500301C0000	0,8 mm / 32	2,12	53
6700500301C0100	1,0 mm / 39	2,12	53
6700500301C0300	1,2 mm / 48	2,12	53
6700500301C0200	1,5 mm / 59	2,12	53
6700500301C0400	1,8 mm / 72	2,12	53

Lechler trysky s dutým postříkovým kuželem ITR



80°, keramika



Číslo zboží	Referenční číslo	Barva	€/kus	CZK/kus
670ITR80-01C	ITR80-01C	oranžová	10,99	275
670ITR80-015C	ITR80-015C	zelená	10,99	275
670ITR80-02C	ITR80-02C	žlutá	10,99	275

Lechler trysky se šikmou charakteristikou s přísáváním vzduchu IS



80°, umělá hmota, SW 10 mm



Číslo zboží	Referenční číslo	Barva	€/kus	CZK/kus
670IS80-02	IS80-02	žlutá	10,14	254
670IS80-025	IS80-025	fialová	10,14	254
670IS80-03	IS80-03	modrá	10,14	254
670IS80-04	IS80-04	červená	10,14	254
670IS80-05	IS80-05	hnědá	10,14	254
670IS80-06	IS80-06	šedá	10,14	254

Lechler trysky s plochou charakteristikou s přísáváním vzduchu IDK



120°, keramika, SW 8



Číslo zboží	Referenční číslo	Barva	€/kus	CZK/kus
670IDK120-01C	IDK120-01C	oranžová	6,91	173
670IDK120-015C	IDK120-015C	zelená	6,91	173
670IDK120-02C	IDK120-02C	žlutá	6,91	173
670IDK120-025C	IDK120-025C	světle fialová	6,91	173
670IDK120-03C	IDK120-03C	modrá	6,91	173
670IDK120-04C	IDK120-04C	červená	6,91	173
670IDK120-05C	IDK120-05C	hnědá	6,91	173

Lechler trysky na tekutá hnojiva FD



130°, umělá hmota
pro univerzální patičky



Číslo zboží	Referenční číslo	Barva	€/kus	CZK/kus
670FD-06	FD-06	šedá	8,72	218
670FD-08	FD-08	bílá	8,72	218
670FD-10	FD-10	modrá	8,72	218
670FD-15	FD-15	zelená	8,72	218
670FD-20	FD-20	černá	8,72	218

Lechler kompaktní trysky s přísáváním vzduchu IDK/IDKN



120°, umělá hmota, SW 8



Číslo zboží	Referenční číslo	Barva	€/kus	CZK/kus
670IDK120-01	IDK120-01	oranžová	3,59	90
670IDK120-015	IDK120-015	zelená	3,59	90
670IDK120-02	IDK120-02	žlutá	3,59	90
670IDK120-025	IDK120-025	fialová	4,01	100
670IDK120-03	IDK120-03	modrá	4,01	100
670IDKN120-03	IDKN120-03	modrá	4,28	107
670IDK120-04	IDK120-04	červená	3,59	90
670IDKN120-04	IDKN120-04	červená	4,28	107
670IDK120-05	IDK120-05	hnědá	4,01	100

Lechler trysky s plochou charakteristikou s přísáváním vzduchu IDK 90



90°, keramika, SW 8



Číslo zboží	Referenční číslo	Barva	€/kus	CZK/kus
670IDK90-01C	IDK90-01C	oranžová	7,94	199
670IDK90-015C	IDK90-015C	zelená	7,94	199
670IDK90-02C	IDK90-02C	žlutá	7,94	199
670IDK90-025C	IDK90-025C	fialová	7,94	199
670IDK90-03C	IDK90-03C	modrá	7,94	199
670IDK90-0067C		černá	7,94	199

Další položky Original LECHLER najdete v katalogu 1 na stranách 1468 - 1492.

U uvedených náhradních dílů se nejedná o originální náhradní díly. Všechna čísla originálních dílů slouží pouze ke srovnání. Všechny ceny jsou uvedeny v Kč a € bez DPH. Pro přepočítání na Kč je používán aktuální denní kurz ČNB. Chyby jsou vyhrazeny. © 2013 dotisk pouze s písemným povolením. Dodávka pouze do vyprodání zásob. Cena dopravy za 1 objednávku činí 9,90 EUR. (bez omezení hmotností a rozměrů)

ORIGINAL LECHLER TRYSKY / ORIGINAL TEEJET TRYSKY

Lechler vstřikovací trysky ID/IDN



120°, umělá hmota, SW 10



Číslo zboží	Referenční číslo	Barva	€/kus	CZK/kus
670ID120-01	ID120-01	oranžová	6,26	157
670ID120-015	ID120-015	zelená	6,26	157
670ID120-02	ID120-02	žlutá	6,26	157
670ID120-025	ID120-025	fialová	6,26	157
670IDN120-025	IDN-120-025	fialová	7,43	186
670ID120-03	ID120-03	modrá	6,26	157
670IDN120-03	IDN120-03	modrá	7,43	186
670ID120-04	ID120-04	červená	6,68	167
670ID120-05	ID120-05	hnědá	6,68	167
670ID120-06	ID120-06	šedá	6,68	167
670ID120-08	ID120-08	bílá	6,68	167

Lechler vstřikovací trysky ID



90°, keramika, SW 10



Číslo zboží	Referenční číslo	Barva	€/kus	CZK/kus
670ID90-015C	ID90-015C	zelená	10,51	263
670ID90-02C	ID90-02C	žlutá	10,51	263
670ID90-025C	ID90-025C	světle fialová	10,51	263
670ID90-03C	ID90-03C	modrá	10,51	263
670ID90-04C	ID90-04C	červená	10,51	263
670ID90-05C	ID90-05C	hnědá	10,51	263
670ID90-06C	ID90-06C	šedá	10,51	263

Original Lechler trysky s dvojitou plochou charakteristikou IDKT



120°, SW 8



Číslo zboží	Referenční číslo	Barva	€/kus	CZK/kus
670IDKT120-03C	IDKT120-03C	modrá	13,32	333
670IDKT120-04C	IDKT120-04C	červená	13,32	333
670IDKT120-05C	IDKT120-05C	hnědá	13,32	333
670IDKT120-03	IDKT120-03	modrá	7,47	187
670IDKT120-04	IDKT120-04	červená	7,47	187
670IDKT120-05	IDKT120-05	hnědá	7,47	187
670IDKT120-06	IDKT120-06	šedá	7,47	187

TeeJet trysky s dvojitou plochou charakteristikou AI3070



Číslo zboží	Označení	Barva	€/kus	CZK/kus
670AI3070-015VP	Tryska	zelená	7,13	178
670AI3070-025VP	Tryska	lila	7,13	178
670AI3070-02VP	Tryska	žlutá	7,13	178
670AI3070-03VP	Tryska	modrá	7,13	178
670AI3070-04VP	Tryska	červená	7,13	178
670AI3070-05VP	Tryska	žlutá	7,13	178
67098579-1-NYR	Čepička trysky + těsnění pro AI3070		7,13	178

TeeJet trysky s plochou charakteristikou TT



Tryska 110°, umělá hmota, SW 8



Číslo zboží	Referenční číslo	Barva	€/kus	CZK/kus
670TT110015-VP	TT110015-VP	zelená	6,37	159
670TT11002-VP	TT11002-VP	žlutá	6,37	159
670TT110025-VP	TT110025-VP	fialová	6,37	159
670TT11003-VP	TT11003-VP	modrá	6,37	159
670TT11004-VP	TT11004-VP	červená	6,37	159
670TT11005-VP	TT11005-VP	hnědá	6,37	159
670TT11006-VP	TT11006-VP	šedá	6,37	159

TeeJet vstřikovací trysky s plochou charakteristikou AI/TURBO TWINJET



110°, umělá hmota, úhel rozstříku 60°, SW 8



Číslo zboží	Barva	€/kus	CZK/kus
670AITTJ60-11002VP	žlutá	7,23	181
670AITTJ60-110025VP	světle fialová	7,23	181
670AITTJ60-11003VP	modrá	7,23	181
670AITTJ60-11004VP	červená	7,23	181
670AITTJ60-11005VP	hnědá	7,23	181
670AITTJ60-11006VP	šedá	7,23	181

TeeJet tryska AIR INDUCTION XR TIP



110°, umělá hmota, SW 8



Číslo zboží	Barva	€/kus	CZK/kus
670AIR110015-VP	zelená	3,51	88
670AIR11002-VP	žlutá	3,51	88
670AIR110025-VP	světle fialová	3,51	88
670AIR11003-VP	modrá	3,51	88
670AIR11004-VP	červená	3,51	88
670AIR11005-VP	hnědá	3,51	88
670AIR11006-VP	šedá	3,51	88

TeeJet vstřikovací trysky s plochou charakteristikou Turbo-Induction TTI 110°



Turbo-Induction TTI 110°, umělá hmota, SW 11



Číslo zboží	Referenční číslo	Barva	€/kus	CZK/kus
670TTI11002-VP	TTI11002-VP	žlutá	4,26	107
670TTI110025-VP	TTI110025-VP	fialová	4,26	107
670TTI11003-VP	TTI11003-VP	modrá	4,26	107
670TTI11004-VP	TTI11004-VP	červená	4,26	107
670TTI11005-VP	TTI110-05-VP	hnědá	4,26	107
670TTI11006-VP	TTI11006-VP	šedá	4,26	107

TeeJet 7-děrové trysky Streamjet



Číslo zboží	Barva	€/kus	CZK/kus
670SJ7-015-VP	zelená	9,70	243
670SJ7-02-VP	žlutá	9,70	243
670SJ7-03-VP	modrá	9,70	243
670SJ7-04-VP	červená	9,70	243
670SJ7-05-VP	hnědá	9,70	243
670SJ7-06-VP	šedá	9,70	243
670SJ7-08-VP	bílá	9,70	243
670SJ7-10-VP	zelená	9,70	243
670SJ7-15-VP	zelená	9,70	243

TeeJet adaptéry trysek pro Streamjet trysky



pro Streamjet trysky



Číslo zboží	Označení	€/kus	CZK/kus
67050854-NYB	Adaptér trysky 25 mm univerzální prodloužení	3,83	96
67055240-CELR	Prodlužovací adaptér Hardi	2,87	72

Další položky Original LECHLER najdete v katalogu 1 na stranách 1468 - 1492.

Další položky Original TeeJet najdete v katalogu 1 na stranách 1494 - 1502.

DRŽÁKY TRYSEK / ČEPIČKY TRYSEK

Ceny bez
DPH a
dopravy

Original ARAG držáky trysek - univerzální systém



pro trubkovou montáž včetně zpětného membránového ventilu



Číslo zboží	Označení	Provedení	Obr. č.	€/kus	CZK/kus
670402235	Jednoduchý držák trysky	trubka-Ø = 1/2", 21 mm, vývrt-Ø = 7 mm, umělá hmota	1	3,46	87
67040002030	O-kroužek	Ø 7 mm		0,16	4
670400101	Upevňovací šroub 2x přibjednat			0,38	10
670402745	Jednoduchý držák trysky	závitový přípoj BSP = 3/8", trubka-Ø = 1/2", 21 mm, vývrt-Ø = 10 mm	2	2,98	75
670402755	Jednoduchý držák trysky	závitový přípoj BSP = 3/8", trubka-Ø = 3/4", 26,4 mm, vývrt-Ø = 10 mm		3,51	11
670V2B25F	Upevňovací šroub 1x přibjednat			0,28	88
670G11057	O-kroužek	Ø 10 mm		0,45	7

včetně zpětného membránového ventilu s montážními sponami



Trojcestný držák trysky

Čtyřcestný držák trysky

Pěticestý držák trysky

Číslo zboží	Označení	Provedení	€/kus	CZK/kus
6704064247	Trojcestný držák trysky	trubka-Ø = 1/2", 21 mm, vývrt-Ø = 10 mm, umělá hmota	10,53	263
6704064257	Trojcestný držák trysky	trubka-Ø = 3/4", 26,4 mm, vývrt-Ø = 10 mm, umělá hmota	10,53	263
6704064747	Čtyřcestný držák trysky	trubka-Ø = 1/2", 21 mm, vývrt-Ø = 10 mm, umělá hmota	10,53	263
6704064757	Čtyřcestný držák trysky	trubka-Ø = 3/4", 26,4 mm, vývrt-Ø = 10 mm, umělá hmota	10,53	263
6704064947	Pěticestý držák trysky	trubka-Ø = 1/2", 21 mm, vývrt-Ø = 10 mm, umělá hmota	10,53	263
6704064957	Pěticestý držák trysky	trubka-Ø = 3/4", 26,4 mm, vývrt-Ø = 10 mm, umělá hmota	10,53	263
670402012100	Membránový zpětný ventil	0,5 bar	2,34	59
670005860036	Membrána		0,64	16

Original Lechler držáky trysek - starý systém



Membránový zpětný ventil s montážní sponou



Číslo zboží	Provedení	€/kus	CZK/kus
67006527256KL	trubka-Ø 3/4"	9,56	239
67006527256KH	trubka-Ø 1/2"	9,56	239

Univerzální systém Original Lechler



Bajonetové matice MultiCap
max. provozní tlak 20 bar
hodící se pro MULTIJET bajonetový systém včetně těsnění (670A40220004)
POM sklolaminát
dlouhá postranní plocha optimálně fixuje
IDK-/IDKN-/IDKS-/IDKT trysky
nejlepší možná ochrana trysky před poškozením a zlomením
malá postranní záběrová plocha na trysce optimální usazení a nasměrování trysky



Číslo zboží	Barva	€/kus	CZK/kus
670092164566000	černá	2,13	53

Univerzální systém Original ARAG



typy: Amazone nové Spray Max trysky, Albus API trysky, Air Mix Trysky, Standard TP-0067 až -08, XR-01 až -08, DG Teejet, TT, Turbo Twinjet, OC Teejet -01 až -08, AIXR Teejet, ARAG, Dammann, Douven, Dubex, Inuma, Jacoby, John Deere, Quickjet, Rau od r.v. 2000



Číslo zboží	Označení	Referenční číslo	SW (mm)	€/kus	CZK/kus
6704029001	Bajonetová matice černá	40290001	8	0,74	19
670A40290210	Bajonetová matice černá	402902001	10	0,74	19
67040290101	Bajonetová matice černá	40290101	11	0,74	19
670A40220004	Těsnění	095015730285, 0652427300, A40220004	8, 10, a 11	0,35	9

Univerzální systém Original Lechler



Kombinovaný uzávěr včetně těsnění pro trysky odpovídající velikosti klíče 8 a 10

typy: Amazone*, ARAG, CHD Eeftig, Dammann, Douven, Dubex, Holder*, Inuma, Jacoby, John Deere, Lemken, Rau od r.v. 2000, Tecoma, Vicon

* dle: řada/ typ



Číslo zboží	Označení	Referenční číslo	SW	€/kus	CZK/kus
670Y8253C00040000	Bajonetová matice černá	Y.825.3C0.00.40.00.0	8 a 10	1,33	33
670YG00002020	Těsnění			0,21	5

Starý systém Rau Original Lechler



Typy: Rau do r. výr. 2000
Typ R

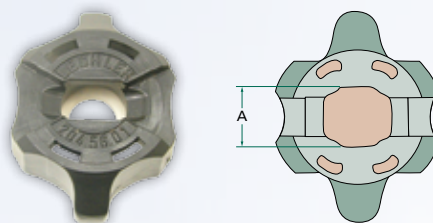


Číslo zboží	Označení	Referenční číslo	SW (mm)	€/kus	CZK/kus
670095016560590	Bajonetová matice červená	095016560590	8	1,17	29
670095016560597	Bajonetová matice fialová	095016560597	10	1,17	29
670095015730461	Těsnění	095015730461	8 a 10	0,22	6

ČEPIČKY TRYSEK / FILTRY TRYSEK

Starý systém Original Lechler

hodí se pro Amazone, Holder/Platz



Číslo zboží	Provedení	Referenční číslo	A (mm)	Barva	€/kus	CZK/kus
6700652045601	Lze kombinovat s: IDK/IDKT, IDKN, IDKS-tryskami, LU-, AD-tryskami, ES-tryskami pásového nástřiku, OC-tryskami šikmého nástřiku, ST-standardními tryskami		8	černá	1,17	29
6700652025601	Lze kombinovat s: ID/IDN tryskami, DF dvojítrými tryskami s plochým rozstříkem, FL pětiúhlovými tryskami, IS vstříkovacími tryskami		10	černá	1,17	29
6700652025611	kruhová díra, Lze kombinovat s: TR tryskami, ITR tryskami	0652025611		černá	1,17	29
6700652025650	kruhová díra, Lze kombinovat s: FT tryskami	0652025650		šedá	1,17	29

Univerzální systém Original TeeJet



Čepička na trysky, pouze pro TeeJet AI3070 včetně těsnění



Číslo zboží	€/kus	CZK/kus
67098579-1-NYR	1,70	43

Systém Hardi Original TeeJet



Lze kombinovat s: TeeJet tryskami s plochým rozstříkem (nízké průtoky) Standard -0067 až -08, XR -01 až 08, AIXR TeeJet, DG TeeJet, TT, OC TeeJet -01 až 08, Turbo TwinJet včetně těsnění 670CP23308-EPR černá



Číslo zboží	SW (mm)	€/kus	CZK/kus
67023306H-1-CELR	8	1,17	29

Systém Hardi Original TeeJet



Lze kombinovat s: TJ TwinJet, AI TeeJet & AIUB TeeJet, SJ-3 StreamJet, DG TwinJet, TTI včetně těsnění 670CP23308-EPR černá



Číslo zboží	SW (mm)	€/kus	CZK/kus
67021398H-1-CELR	11	1,17	29

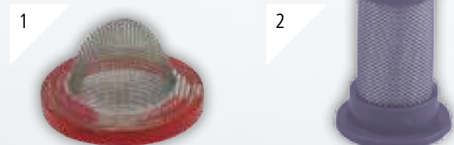
Original Agrotop



Číslo zboží	Označení	Otvírací tlak (bar)	Počet ok	Barva	Obr. č.	€/kus	CZK/kus
670735089	Štěrbínový filtr		cca 24	černá	1	0,45	11
63000050987	Štěrbínový filtr		cca 50	modrá	1	0,85	21
670116KVF24M03	Filtr kulového ventilu	0,3	24	bílá / bílá	2	2,48	62
670116KVF24M07	Filtr kulového ventilu	0,7	24	bílá / červená	2	2,48	62
670116KVF24M28	Filtr kulového ventilu	2,8	24	bílá / zelená	2	2,48	62
670116KVF50M03	Filtr kulového ventilu	0,3	50	modrý / bílý	3	2,48	62
670116KVF50M07	Filtr kulového ventilu	0,7	50	modrý / červený	3	2,48	62
670116KVF50M28	Filtr kulového ventilu	2,8	50	modrý / zelený	3	2,48	62
670116KVF100M03	Filtr kulového ventilu	0,3	100	červená / bílá	4	2,48	62
670116KVF100M07	Filtr kulového ventilu	0,7	100	červený / červený	4	2,48	62
670116KVF100M28	Filtr kulového ventilu	2,8	100	červený / zelený	4	2,48	62



Original ARAG



Číslo zboží	Označení	Počet ok	Barva	Obr. č.	€/kus	CZK/kus
6704242302	Kloboučkový filtr	24	bílá	1	0,53	13
6704242303	Kloboučkový filtr	50	modrý	1	0,53	13
67042423035	Kloboučkový filtr	80	žlutá	1	0,53	13
6704242304	Kloboučkový filtr	100	červený	1	0,53	13
6704243313	Filtr trysky	50	modrá	2	0,74	19
67042433135	Filtr trysky	80	žlutá	2	0,74	19
6704243314	Filtr trysky	100	červená	2	0,74	19

Original Lechler



pro Hardi
Výška (mm) 21,5
Ø (mm) 14,8



Číslo zboží	Označení	Referenční číslo	Šířka ok	€/kus	CZK/kus
6700652565600	Filtr trysky umělá hmota, červený	0652565600	25M	1,65	41
6700652575600	Filtr trysky umělá hmota, modrý	0652575600	60M	1,65	41
6700950157J0434	Těsnění pro filtr trysky	0950157J0434		0,96	24

AR ČERPADLA

Ceny bez
DPH a
dopravy

AR pístomembránová čerpadla

Číslo zboží	Označení	Výkon (l/min.)	Tlak (bar)	Počet otáček (ot/min)	Připojení vývodové hřídele (coul)	Hloubka x šířka x výška (mm)	€/kus	CZK/kus
670158	AR 252, bez průchozí hřídele	25	25	650	válcová hřídel, Ø 15,87 mm	162 222 185	281,21	7030
6701200	AR 70, bez průchozí hřídele	72	20	550	1 3/8"	330 x 230 x 320	470,21	11755
6701203	AR 115, bez průchozí hřídele	114	20	550	1 3/8"	420 x 310 x 295	575,89	14397
6701209	AR 160, průchozí	161	20	550	1 3/8"	390 x 390 x 430	937,59	23440
6701210	AR 185, průchozí	180	20	550	1 3/8"	390 x 390 x 430	963,12	24078
6701211	AR 250, průchozí	250	20	550	1 3/8"	390 x 420 x 480	1.228,37	30709
6701182	AR 280, průchozí	282	20	550	1 3/8"	390 x 420 x 495	1.323,40	33085



AR vysokotlaká čerpadla

Číslo zboží	Označení	Max. výkon (l/min)	Tlak max. (bar)	Počet otáček (ot/min)	Připojení vývodové hřídele (coul)	Sací-Ø (mm)	Tlak Ø (mm)	€/kus	CZK/kus
670509	Membránové čerpadlo AR 503 C/SP	55	40	550	1 3/8"	30	19 (G 3/4")	541,84	13546
670631	Pístomembránové čerpadlo AR 813 AP C/C, s průchozí hřídelí 1 3/8"	81	50	550	1 3/8"	40	19 (G 3/4")	807,45	20186
670731	Pístomembránové čerpadlo AR 1064 AP C/C, s průchozí hřídelí 1 3/8"	105	50	550	1 3/8"	40	19 (G 3/4")	801,42	20036
670848	Pístomembránové čerpadlo BHA 130 APCIC	128	50	550	1 3/8"	40		1.243,97	31099



AR obslužná jednotka VDR 50, mechanické (vysokotlaké)

s ventilem pro regulaci tlaku
Ovládací páčka pro částečné nebo celkové uzavření a vypuštění, s glycerinovým tlakoměrem a barevným ciferníkem.

Max. výkon (l/min) 130
Pracovní tlak max. (bar) 50
Dílčí šířky 2 až 4



Číslo zboží	€/kus	CZK/kus
670950	192,45	4811

AR obslužná jednotka RM 40, mechanické (střední tlak)

Max. výkon (l/min) 90
Pracovní tlak max. (bar) 40
Dílčí šířky 2 bis 4



Číslo zboží	€/kus	CZK/kus
670920	104,15	2604

AR obslužná jednotka By-Matic 50, mechanické

s ventilem pro regulaci tlaku
Jedna ovládací páčka pro částečné nebo celkové uzavření a vypuštění, s glycerinovým tlakoměrem a barevným ciferníkem.

Výkon max. 200 l/min
Dílčí šířky 2 až 4



Číslo zboží	€/kus	CZK/kus
670960	221,81	5545

U uvedených náhradních dílů se nejedná o originální náhradní díly. Všechna čísla originálních dílů slouží pouze ke srovnání. Všechny ceny jsou uvedeny v Kč a € bez DPH. Pro přepočítání na Kč je používán aktuální denní kurz ČNB. Chyby jsou vyhrazeny. © 2013 dotisk pouze s písemným povolením. Dodávka pouze do vyprodání zásob. Cena dopravy za 1 objednávku činí 9,90 EUR. (bez omezení hmotností a rozměrů)

COMET ČERPADLA / SACÍ A TLAKOVÉ FILTRY / ORIGINÁLNÍ NÁHRADNÍ DÍLY

Comet píštomembránová čerpadla BP



Další sortiment Original COMET najdete v katalogu 1 na straně 1334 - 1362.



Číslo zboží	Označení	Referenční číslo	€/kus	CZK/kus
6706071000300	BP 20/15 1 3/8"	6071000300	286,52	7163
6706101100100	BP 60K AENP 1" 3/8	6101100100	331,91	8298
6706102100100	BP 105K AENP 1" 3/8	6102100100	552,13	13803
6706103100100	BP 151K AEP 1" 3/8 D30	6103100100	822,70	20568
6706104100100	BP 205 K AEP 1" 3/8 D30	6104100100	1.011,35	25284
6706105003300	BP 235K AEP 1" 3/8 D30	6105003300	1.065,25	26631
6706105003600	BP 235 K C/C AEP 1" 3/8 M-M	6105003600	1.065,25	26631
6706111000100	BP 280K AEP 1" 3/8 D30	6111000100	1.032,62	25816

Comet vysokotlaká čerpadla APS



1" 3/8
oboustranně
s bezpečnostním ventilem



Číslo zboží	Označení	Referenční číslo	€/kus	CZK/kus
6706090002000	APS 51	6090002000	469,50	11738
6706091000800	APS 61	6091000800	503,55	12589
6706092002000	APS 71	6092002000	540,43	13511
6706093001200	APS 96	6093001200	605,67	15142
6706094001900	APS 101	6094001900	764,54	19114
6706095001300	APS 121	6095001300	808,51	20213
6706108000100	APS 145 AEP	6108000100	978,72	24468

Comet vysokotlaká čerpadla IDS



1" 3/8, oboustranně
s bezpečnostním ventilem



Číslo zboží	Označení	Referenční číslo	€/kus	CZK/kus
6706028005400	IDS 1000	6028005400	1.265,25	31631
6706030005100	IDS 1400	6030005100	1.663,83	41596
6706112000100	IDS 2600	6112000100	2.878,01	71950

Original ARAG sací filtry



Číslo zboží	Označení	Provedení	€/kus	CZK/kus
670320102	Sací filtr	výkon = 100-160 l/min. vnější závit = 1 1/2" s 3-cestným přepínacím ventilem 32 ok	101,06	2527
6703142002030	Filtrační vložka červená	Ø = 78 mm, délka = 160 mm 32 ok	9,71	243

Original ARAG tlakové filtry



Další sací a tlakové filtry naleznete v katalogu 1 na stranách 1518 - 1523.



Číslo zboží	Označení	Provedení	Obr. č.	€/kus	CZK/kus
6703222033	Tlakový filtr do 14 bar	výkon = 80-100 l/min., vnější závit = 3/4", 50 ok, H = 22 mm, L = 104 mm	1	9,86	247
6703242033	Tlakový filtr do 14 bar	výkon = 80-100 l/min., vnitřní závit = 3/4", 50 ok, H = 23 mm	2	9,86	247
670322003030	Filtrační vložka modrá	Ø = 38 mm, délka = 88 mm, 50 ok		4,89	122
6703224143	Tlakový filtr, samočisticí samočisticí, do 15 bar	výkon = 160 l/min., vnější závit = 1", 50 ok	3	17,52	438
6703244143	Tlakový filtr samočisticí, do 15 bar	výkon = 160 l/min., vnější závit = 1", 50 ok		18,80	470
6703232003030	Filtrační vložka modrá	Ø = 38 mm, délka = 122 mm, 50 ok		5,39	135

Amazone filtrační kohout



Číslo zboží	Označení	Referenční číslo	Obr. č.	€/kus	CZK/kus
245ZF143	Filtrační kohout komplet pro 45 ok		1	237,23	5931
2457321300	Filtrační vložka (sací filtr), 45 ok, Ø = 57, výška = 100	7321300	2	45,64	1141
2457330300	Středící věnec (těsnění filtru)		3	8,26	207
2457332300	Nádobka KS acetalová pryskyřice GF, černá		4	21,17	529
2450286600	O-kroužek 70 x 4		5	4,89	122
2457331300	Trmen z pružinové oceli			9,57	239

ORIGINÁLNÍ NÁHRADNÍ DÍLY

Ceny bez
DPH a
dopravy



Amazone tělesa trysky a příslušenství

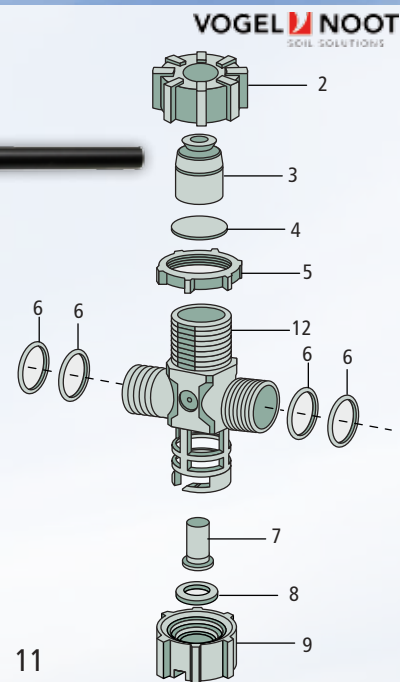


Číslo zboží	Označení	Referenční číslo	Obr. č.	€/kus	CZK/kus
2457716100	Tělo trysky komplet s membránovým ventilem	7716100	1	4,24	106
2457721100	Tělo trysky-koncovka komplet s membránovým ventilem	7721100	2	4,24	106
245ZF098	Membrána Ø 23,5 mm	ZF098, 7718100	3	0,74	19
245ZF760	Tělo trysky 1/2", Ø 10 mm	ZF760	4	19,79	495
245ZF091	Filtr trysky 50 ok	ZF091	5	0,95	24
245ZF082	Bajonetová matice červená	ZF082, 7134000	6	0,95	24
245ZF996	Těsnění 18 x 10,5 x 3	ZF996, 7731100	7	0,19	5
245ZF334	Bajonetová čepečka černá - 11	ZF334	8	0,95	24

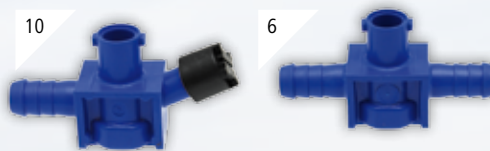
Tělesa trysek a příslušenství Vogel & Noot/Holder



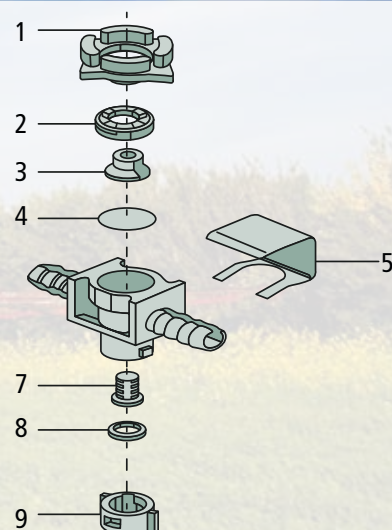
Číslo zboží	Označení	Referenční číslo	Obr. č.	€/kus	CZK/kus
475026911	Tělo trysky komplet	026911	12	29,26	732
475026910	Tělo trysky komplet		13	26,06	652
475026912	Tělo trysky komplet	026912	14	30,21	755
475022995	Přesuvná matice 3/4"	022995	2	2,04	51
475116888	Membránový držák	116888	3	4,84	121
475025419	Membrána Ø 20,9 x 0,8 mm	025419	4	2,34	59
475022994	Matice 3/4"	022994	5	1,28	32
475014711	Těsnění Ø 18 x 2 mm	014711, 0009973309	6	1,17	29
475116742	Filtr 25 ok	116742	7	2,09	52
475011444	Těsnění filtru Ø 19 x 11 x 3 mm	011444, 0009970101	8	0,59	15
475127560	Matice trysky červená	127560	9	1,65	41
475127561	Matice trysky žlutá	127561	9	1,65	41
475127562	Matice trysky modrá	127562	9	1,65	41
475116666	Stříkací trubka Ø 26 x 3 x 472 mm	116666	15	13,51	338



Kverneland/Rau tělesa trysek



Číslo zboží	Označení	Obr. č.	€/kus	CZK/kus
63000027712	Upínací klíč	1	2,77	69
63000055647	Závitový kroužek 6 Nm	2	0,60	15
63000058212	Talíř ventilu	3	5,46	137
63000026847	Membrána 21,5 x 0,8 mm	4	1,28	32
63000038284	Spona V2A	5	5,53	138
63000028321	Spojovací díl komplet bez bajonetové čepečky	6	10,77	269
63000045488	Koncovka pouzdro	7	3,62	91
63000050987	Štěrbínový filtr	7	0,85	21
630000499ASSY	Těsnění	8	4,22	106
63000026424	Bajonetová čepečka modrá, SW 8	9	1,05	26
63000053045	Vstříkovací tryska růžová, SW 10	9	1,36	34
63000026865	Bajonetová čepečka černá, SW 11,2	9	1,36	34
63000045044	Koncovka komplet bez bajonetové čepečky	10	12,76	319



U uvedených náhradních dílů se nejedná o originální náhradní díly. Všechna čísla originálních dílů slouží pouze ke srovnání. Všechny ceny jsou uvedeny v Kč a € bez DPH. Pro přepočítání na Kč je používán aktuální denní kurz ČNB. Chyby jsou vyhrazeny. © 2013 dotisk pouze s písemným povolením. Dodávka pouze do vyprodání zásob. Cena dopravy za 1 objednávku činí 9,90 EUR. (bez omezení hmotností a rozměrů)

ORIGINÁLNÍ NÁHRADNÍ DÍLY / PŘÍSLUŠENSTVÍ

Kverneland/Rau náhradní díly



Číslo zboží	Označení	Referenční číslo	Obr. č.	€/kus	CZK/kus
2457154300	Regulátor tlaku	00041220	1	179,79	4495
63000047846	Kvantometr	00047846	2	226,60	5665
2457143300	Spínací rukojeť acetalová pryskyřice, červená	00026012	3	13,72	343
2457440300	Nádobka čirá	00018770	4	24,78	620
2457438300	Filtrační vložka (sací filtr), 40 ok	00018767	5	62,77	1569
2450192610	O-kroužek vnitřní-Ø = 94,85 mm, tloušťka = 3,53 mm	0192610	6	5,11	128
2457437300	Středící věnec (těsnění)	00018766	7	9,24	231

Další sortiment Rau najdete v katalogu 1 na straně 1408 - 1423.

Kverneland/Rau tělesa trysek



Číslo zboží	Označení	Obr. č.	€/kus	CZK/kus
63000061562	Tělo trysky pro vedení z ušlechtilé oceli Ø 22 mm	1	8,55	214
63000063873	Tělo trysky 1/2" závit, pro vedení z ušlechtilé oceli Ø 22 mm	2	22,55	564
63000062735	Tělo trysky pro vedení z ušlechtilé oceli Ø 22 mm	3	26,06	652

GRANIT hadice pro polní postřikovače

PVC sací a tlaková hadice, lehké provedení. S velmi pevnou umělohmotnou spirálou. Vyšší odolnost vůči chemikáliím a nižší váha. Barva: žlutá, s bílou spirálou. Teplotní odolnost: od -5° do +60°C



Číslo zboží	Vnitřní Ø (mm)	Rádus ohybu (mm)	Pracovní tlak (bar)	Délka (m)	€/kus	CZK/kus
4050520025	1", 25	110	7	50	2,72	68
4050520032	1 1/4", 32	140	7	50	3,19	80
4050520035	35	150	6	50	2,98	75
4050520037	1 1/2", 38	180	6	50	3,09	77
4050520040	40	190	6	50	3,72	93
4050520045	1 3/4", 45	220	5	50	4,15	104
4050520050	2", 50	240	5	50	4,68	117
4050520060	60	270	5	50	5,74	144
4050520063	2 1/2", 63	290	5	50	5,96	149

GRANIT hadice postřikovače

40 bar. Teplotní odolnost: -15°C až +60°C. z měkkého PVC, s polyesterovými zpevňujícími vlákny pro vyšší pevnost v tahu, flexibilitu, odolnost vůči ozónu, UV, povětrnostním vlivům a stárnutí použití: postřikový přelévavý hmyzu, kapalná hnojiva. odvětví: zemědělství, zemědělský obchod, výroba postřikovačů



Číslo zboží	Vnitřní Ø (mm)	Tloušťka stěny (mm)	Deformační tlak (bar)	Pracovní tlak (bar)	Rádus ohybu (mm)	€/kus	CZK/kus
40500411622	8	3,25	120	40	56	2,45	61
40500411642	10	3,5	120	40	70	1,70	43
40500411652	12	4	120	40	84	2,44	61
40500411662	16	4	120	40	112	3,63	91
40500411672	19	4,8	120	40	133	4,68	117
40500411682	25	5	110	40	175	6,44	161

GRANIT hadice pro polní postřikovače

Měkká PVC-hadice s vložkou z polyesterových vláken. K vedení kapalin pod tlakem. Flexibilní, odolná vůči počasí.

Pracovní tlak (bar) 20
Statický tlak (bar) 60



Číslo zboží	Vnitřní Ø (mm)	Vnější Ø (mm)	Délka (m)	€/kus	CZK/kus
405840657	10	15	100	2,02	51
4058406558	1/2", 13	19	100	2,23	56
405840659	16	23	100	3,19	80
405840656	3/4", 19	26	100	4,55	114
405840658	1", 25	34	50	5,21	130

Odměrka Quick Check

Odpovídá normě EN 12761
Přesnost: 2,5 %
Rozsah měření: 50-800 l/ha při 5-18 km/h
Objem 2 l



Číslo zboží	€/kus	CZK/kus
670109024901	22,23	556

Odměrný válec

Z polypropylenu s vypuklým měřítkem
Dělení (ml) 20



Číslo zboží	Objem (ml)	Výška (mm)	Ø (mm)	€/kus	CZK/kus
670109645941	1000	285	78	17,94	449
670109653941	2000	482	97	40,64	1016

Braglia mísící tryska

Referenční číslo 163.1.2
Závit 1/2"



Číslo zboží	€/kus	CZK/kus
67016312	13,62	341

Braglia ukazatel hladiny

Délka: 1000 mm, zkrácitelný
Universal



Číslo zboží	Závit	€/kus	CZK/kus
6701688041	3/4"	25,88	647

PŘÍSLUŠENSTVÍ / SPECIÁLNÍ PLODINY

Ceny bez
DPH a
dopravy

Wika tlakoměry



WIKAI®

Wika tlakoměry

standardní provedení



WIKAI®

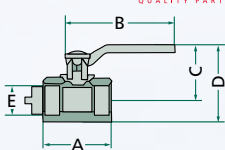
Číslo zboží	Provedení	Přípoj	€/kus	CZK/kus
67011401525F	odolný vůči kapalným hnojivům	spodní 1/4"	34,04	851
67011405525F	odolný vůči kapalným hnojivům	zadní 1/4"	41,49	1037
670014176100523	standardní provedení	spodní 1/4"	41,49	1037
6700059172060	standardní provedení	zadní 1/4"	41,49	1037

Číslo zboží	Tlakový rozsah (bar)	Přípoj	€/kus	CZK/kus
6709190525	0-5-25	spodní 1/2"	41,49	1037

GRANIT kuželový kohout, mosazný, typ 100

GRANIT
QUALITY PARTS

Plně průchozí a rukojeť z lakované oceli.
vhodný pouze pro vodní
systémy v zemědělství
pracovní tlak: 15 bar



Číslo zboží	Přípoj	A (mm)	B (mm)	C (mm)	D (mm)	E (mm)	€/kus	CZK/kus
2600400980	3/8"	40,5	85	42	57	10	3,47	87
2600400981	1/2"	50	95	45	64,5	15	4,15	104
2600400982	3/4"	58	95	48	70,5	20	5,21	130
2600400983	1"	64	95	57	85	25	8,40	210
2600400984	1 1/4"	71	130	77,5	111	32	14,32	358
2600400985	1 1/2"	86	150	78	119	40	22,05	551
2600400986	2"	100	150	84	133,5	50	40,32	1008

Agrotop větroměr

- měření síly větru v mílech/h, km/h, m/s nebo uzlech
- podsvětlený LCD displej
- automatické odpojení proudu
- pásek na nošení je součástí dodávky
- chráněný proti vodě
- napájení proudem 1x 3V
- lithiové baterie typ CR2032
- rozměry (D x Š x V) 98 x 39 x 17 mm
- rozsah měření 0,2 - 30 m/s
- přesnost měření +/- 5%



Číslo zboží	€/kus	CZK/kus
670118120435001	56,31	1408

ARAG vysokotlaká stříkáč pistol

ARAG

- mosazné tělo
- trubka z nerez oceli
- madlo a kryt trysky z nárazu odolného polymeru
- ergonomická rukojeť
- ovládací páčka umožňující rychlé vypínání
- nastavitelný rozptyl od rozprašování až po přímý proud
- tlak max. 60 barů
- průtok max. 135 l/min.
- rozsah max. 25 m
- přívod G 1/2
- keramika tryska 2,3 mm s velkým rozsahem, pevná přípojka

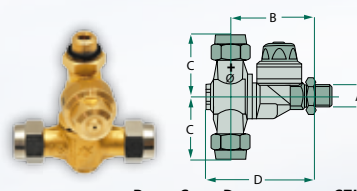


Číslo zboží	€/kus	CZK/kus
670002200	99,89	2497

Braglia držák trysky M73

Braglia

mosazný, dvojitý, neodklapávací
Přesuvná matice 3/8",
Ø 15 mm pro trysku AlbuZ ATR

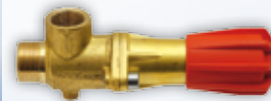


Číslo zboží	B (mm)	C (mm)	D (mm)	€/kus	CZK/kus
6707361734	62	40	77	17,16	429

Braglia tlakový ventil M 411

Braglia

Referenční číslo 411.1510.4
Tlak max. (bar) 60
Vnitřní závit 2x 3/4"
Vnější závit 1"



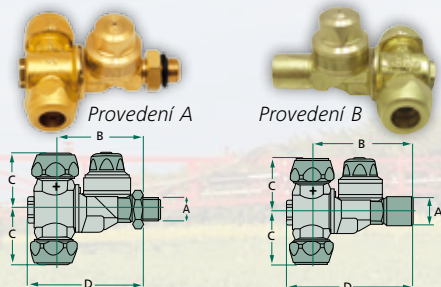
Číslo zboží	€/kus	CZK/kus
67041115104	82,87	2072

Braglia držák trysky M75

Braglia

mosazný, dvojitý,
neodklapávací

Přesuvná matice 2x Ø 15
Pro trysku AlbuZ ATR

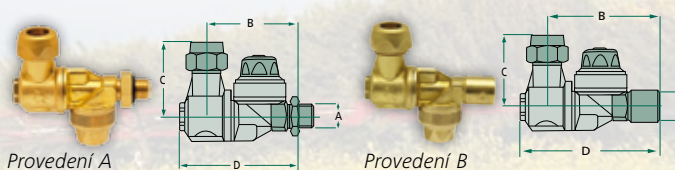


Číslo zboží	Provedení	A (mm)	B (mm)	C (mm)	D (mm)	€/kus	CZK/kus
6707561710 B	A	51	32	66	17,98	450	
6707561711 B	A	51	32	66	17,98	450	
6707561712 B	B	62	32	77	17,98	450	

Braglia držák trysky M76

Braglia

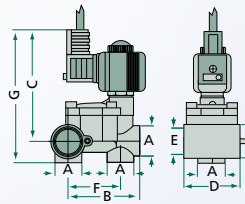
mosazný, jednoduchý, neodklapávací



Číslo zboží	Přesuvná matice	Pro trysku	B (mm)	C (mm)	D (mm)	€/kus	CZK/kus
6707661732 15	A Ø15 - M22 x 1,5	AlbuZ ATR	51	38	66	15,85	396
6707661731 15	B Ø15 - M22 x 1,5	AlbuZ ATR	62	38	77	15,85	396
6707661736 15	A Ø15 - M22 x 1,5	AlbuZ ATR	51	38	66	15,85	396
6707661729	A G3/8 - 3/8" BSPF.	Ø 15	51	38	66	15,85	396
6707661737	B 11/16 - 16 UN	Ø 15	62	40	77	17,98	450

SPECIÁLNÍ PLODINY / HARDI POLNÍ POSTŘIKOVAČE

Braglia magnetický ventil M 200 / M 201



Braglia
PŘÍSLUŠENSTVÍ PRO POSTŘIKOVAČE

Číslo zboží	Referenční číslo	Typ	Provedení	Tlak max. (bar)	Výkon při 1 bar (l/min.)	Proud (A)	A (coul)	B (mm)	C (mm)	D (mm)	E (coul)	F (mm)	€/kus	CZK/kus
67020019151	200.1915.1	M 200	27 Watt	40	80	2	1/2"	70	100	57	3/4"	52	126,60	3165
67020019152	200.1915.2	M 200	10 Watt	20	80	0,9	1/2"	70	100	57	3/4"	52	137,23	3431
67020119153	201.1915.3	M 201	27 Watt	40	80	2	1/2"	895	104	54		515	126,60	3165

Braglia vysokotlaký filtr M 144

Světlá výška (mm) 215



Braglia
PŘÍSLUŠENSTVÍ PRO POSTŘIKOVAČE

Číslo zboží	Referenční číslo	Připojovací závit	Počet ok	Výkon (l/min.)	€/kus	CZK/kus
67014450413	144.504.13	1/2"	80	80	56,28	1407
6701445048	144.504.8	3/4"	40	120	56,28	1407

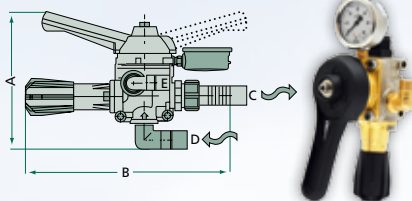
Braglia příslušenství pro postřikovače



Braglia
PŘÍSLUŠENSTVÍ PRO POSTŘIKOVAČE

Číslo zboží	Označení	€/kus	CZK/kus
6707530228	Sada náhradních dílů pro M62, M65, M75, M76, M79, M80, M82, M87	8,62	216
6707030227	Sada náhradních dílů pro M70, M72, M73, M74	4,12	103
6707510078	Těsnící ventil hodí se pro všechny držáky trysek	4,68	117
67001430010063	Membrána, Závit Ø = 24 mm	1,99	50

Braglia obslužná jednotka M 170



Braglia
PŘÍSLUŠENSTVÍ PRO POSTŘIKOVAČE

Číslo zboží	Referenční číslo	A (mm)	B (mm)	C (mm)	D (coul)	E (mm)	€/kus	CZK/kus
6701702068	170.206.8	180	285	25	3/4"	1/2"	186,17	4654

Hardi držáky a příslušenství



HARDI

Číslo zboží	Označení	Referenční číslo	€/kus	CZK/kus
615321322	Víčko pro sací filtr	321322	18,60	465
615241017	O-kroužek pro víčko sacího filtru	241017	7,66	192
615615575	Sací filtr zelený 30 ok, Ø 50 mm, délka 176 mm	615575, 636104	47,66	1192
615615576	Sací filtr modrý 50 ok, Ø 50 mm, délka 176 mm	615576, 636105	47,66	1192

Hardi čepičky trysek a filtry



HARDI

Číslo zboží	Označení	Referenční číslo	€/kus	CZK/kus
615334083	Snap-Fit čepička SW 8 + 10	334083	1,70	43
615725043	Filtr trysky modrý, 50 ok	725043	4,57	114
615390639	Těsnící kroužek pro filtr trysky	390639	2,33	58
615330013	O-kroužek 15 x 10 x 2,5 mm		2,33	58

Hardi držáky trysek



HARDI

Číslo zboží	Označení	Referenční číslo	€/kus	CZK/kus
615725079	Držák trysky Snap-fit, jednoduchý	725079	22,50	563
615725078	Držák trysky Triplet, Snap-fit, komplet, 3 cestný	725078	22,23	556

Hardi trysky

Pneumatické trysky ISO MINIDRIFT SYNTAL CT



HARDI

Číslo zboží	Referenční číslo	Barva	€/kus	CZK/kus
615372123	372123	fialová	5,53	138
615372124	372124	modrá	5,53	138
615372125	372125	červená	5,53	138
615372126	372126	hnědá	5,53	138

Hardi trysky

Tryska plochého nástřiku INJET-SYNTAL
Tryska bez čepičky



HARDI

Číslo zboží	Označení	Referenční číslo	Barva	Průtok při 3 bar (l/min)	€/kus	CZK/kus
615371874	INJET 110-025	371874, 755803	fialová	1	7,66	192
615371875	INJET 110-03	371875, 755804	modrá	1,2	7,66	192
615371876	INJET 110-04	371876, 755805	červená	1,6	7,66	192
615371927	INJET 110-05	371927, 750622	hnědá	2	7,66	192

U uvedených náhradních dílů se nejedná o originální náhradní díly. Všechna čísla originálních dílů slouží pouze ke srovnání. Všechny ceny jsou uvedeny v Kč a € bez DPH. Pro přepočítání na Kč je používán aktuální denní kurz ČNB. Chyby jsou vyhrazeny. © 2013 dotisk pouze s písemným povolením. Dodávka pouze do vyprodání zásob. Cena dopravy za 1 objednávku činí 9,90 EUR. (bez omezení hmotnosti a rozměrů)